



Harit Agrotech



हरित एग्रोटेक

मु. करोली स्टेशन, धनसुरा - बायड रोड, पो. धनसुरा, ता. धनसुरा, जि. अरवल्ली - 383310. (गुजरात)

E. : haritagrotech@gmail.com W. : www.haritagrotech.com

Helpline No. : 78 78 28 78 51

आधुनिक खेती लाए समृद्धि

ग्रीन हाउस क्या है

ग्रीन हाउस GI PIPE के मजबूत चौखटे पर विशेष प्लास्टिक पेपर का आवरण को नियुक्त मात्रा में बनाए रखकर अधिक उत्पादन पाने की तकनीक है। जिसमें गेल्बेनाईड पाईप का मजबूत चौखटा बनाकर उसके पर २०० माईक्रोन पेपरका आवरण लगाया जाता है। और अंदरके भाग में मिट्टीका संयोजन करके पाळा-बिस्तर बनाकर उस पर टपक सिंचाई व्यवस्था, फॉगींग व्यवस्था लगाकर गरमी को नियंत्रित किया जाता है। इसके अलावा ग्रीन हाउस में उपर के भागमें पेपर फिट किया जाता है। जिसे 50% नेट कहा जाता है। जिसको बंद करके पौधे के लिए जरूरी कार्बन डायोक्साईड का संग्रह किया जाता है। साथ साथ वेन्टीलेशन और बहार के जीव जंतुओ को रोकने के लिए ईन्सेक्ट नेट का प्रयोग किया जाता है।

इससे... ग्रीन हाउस वो कृषि पैदाशमें आमदनी का परिवल है।



ग्रीन हाउस



नेट हाउस

ग्रीन हाउस के फायदे....

- ❖ ग्रीन हाउस बनाने के लिए आपनी नेशनलाईज बैंक ऋण भी देती है। और NHB के जरिये बड़े पैमानेमें सबसीडी भी दी जा रही है। जिसके हम आभारी है।
- ❖ अेक बार बनाया हुआ मजबूत ग्रीन हाउस लंबे समय तक उत्पादन देता है।
- ❖ खुल्ली भूमिमें 5% भूमि के उपाय द्वारा भी 100% उत्पादन पाया जाता है।
- ❖ आधुनिक खेती द्वारा पानी, दवाए, खाद एवं निराना साथमें खेत मजदूरोंकी बचत होती है। और मजदूरों छांवमें उत्साह पूर्वक काम कर सकते है।
- ❖ ग्रीन हाउसमें पाक एवं उत्पादन की सलामती है। जो जीवजंतुओ, रोगो एवं अन्य हरएक फैक्टर द्वारा सलामत है। जिससे विक्री की चिंता में से मुक्ति मिलती है। और खेडूत सुख-निद्रा से रह सकता है।
- ❖ पूरे साल तक किसी भी तरहकी सब्जी और फूलका पाक ले सकते है।
- ❖ रोग बिना और शुद्ध उत्पादन पा सकते है।
- ❖ पानी जरूरियात मुताबिक ही दिया जाता है और पानी का बिगाड नही होता। इससे पानी की बचत होती है।
- ❖ लघु अवधिमें होते पाक, सब्जियां और फूलोंको रोपकर अधिक से अधिक रूपिये कमा सकते है।
- ❖ ग्रीन हाउसमें १ सालमें सब्जिमें १० से १५ लाख ओर फूल में १५ से २० लाख रुपये की आवक हो सकती है।
- ❖ ग्रीन हाउसमें शुद्ध एवं रोग बिना के फल और फूल लिये जा सकते है।
- ❖ टूंकमें, ग्रीन हाउसमें कम जगा, कम लोगोको रखकर, कम पानीका उपयोग करके अधिक से अधिक मुनाफा एवं बहुत सारा मुनाफा हो सकता है।

ऐसा कहा जाता है कि आनेवाले समयमें ग्रीन हाउस के बिना खेतीकी शक्यता नहि होगी ऐसा क्यों?

हा....निश्चीत रूप से कह सकते है। क्योंकि आप देख रहे हो कि दिन प्रतिदिन पृथ्वी परका तापमान निरंतर बढता ही जा रहा है। मौसमकी प्रदूषीतता अपने बहुमुल्य पाक को नुकशान पहुँचा रही है। गरमी में काम करने से खेतमें काम करनार व्यक्तिकी कार्य क्षमता घटती जाती है। ततपश्चात पाणी का व्यय, निंदामण, खाद एवं दवाओ के खर्चसे किसान सतत पायमाल होता जा रहा है। इसके अलावा कुदरती विषमताओ का भी अनुभव हो रहा है।

खेत मजदूरोकी अछत सतत दिखाई देती है। और ऐसी विकट परिस्थितियोकी वजह से ज्यादा जमीनमें उपाय होने के बावजूद कम आवक दिखाई देती है। ऐसे प्राकृतिक कारणो साथो साथ मानव सर्जित सामाजिक कारण को मददेनजर रखे तो कौटुंबिक जुदाई के कारणोसर भी जमीनोके छोटे-छोटे टुकडे हो रहे है। जो परिवारके भरन-पोषण के लिए अयोग्य बनता है। या जमीन पडतर रहेती है या तो अन्य किसी प्रयोगमे चली जाती है।

ऐसे संजोगोमें ग्रीन हाउस अेक अमुल्य एवं उत्तम आमदनी का माध्यम है। जिसमें कम जमीन, छांवमें खेती, विपुल मात्रामें उत्पादन एवं कम खर्च द्वारा ज्यादा उत्पादन मिल सकता है। अेक समयका खर्च कृषि विकासके माध्यमसे समाजमें मोभी बनने की तक देती है।

हरित एग्रोटेक आपको देते है....

- ❖ मिट्टी और पानीको विश्लेषण करके इसी मुताबीक पाक की जानकारी देकर रोपण कराया जाएगा।
- ❖ फाउन्डेशन पाईप 2.5MM का प्रयोग किया जाता है। और अेक ही टुकडे में ड्रेनेज बनाया जाएगा।
- ❖ सरकारी धारा धोरण के मुताबीक 2MM GI PIPE का प्रयोग करके जिसमें लोखंड ISI-ISO प्रमाणीत कंपनीका होने के कारण वह 120km/h की हवा के सामने भी टिक सकता है, सलामत है।
- ❖ 200 Micron पेपरमे ISI-ISO प्रमाणीत कंपनीका प्रयोग 50% नेट और ईन्नेक्ट नेट जो लंबे समय तक उत्पादन वृद्धिमें सहाय बनता है।
- ❖ टपक और फोगर GGRC मान्य उच्च क्वालिटी कंपनीका प्रयोग किया जाएगा।
- ❖ ग्रीन हाउस के लिए जरूरी आकर्षक स्लाईडींग डबल दरवाजे दिए जाएंगे।
- ❖ पहले सालकी एग्रोनोमी सर्विस - मतलब खेती के लिए संपूर्णतः शिक्षा का मार्गदर्शन दिया जाएगा।
- ❖ ग्रीन हाउस के लिए आधुनिक खेतीका मार्गदर्शन दिया जाएगा।
- ❖ ३ साल वोरंटी की सर्विस मिलेगी।
- ❖ सरकारके निती नियमोके मुताबिक एवं किसानकी जरूरियात मुताबिक ग्रीन हाउस बनाकर दिया जाएगा।
- ❖ औस सबसे ज्यादा.... ज्यादा मुनाफा प्राप्त करनार मोभीदार किसानका गौरव मतलब हरित एग्रोटेक।



सिमला मिर्ची



जर्बेरा

ग्रीन हाउस/नेट हाउस में लिए जाते अति आधुनिक पाको की रूपरेखा

नाम	रोपणीका समय	पाकका जिवनकाल	पाककी संख्या/साल	पौधेकी संख्या/१ युनिट (४००० स्क्वेर मीटर)	उत्पादन	सरेराश अंदाजित रकम
कलर सिमला मिर्च 	जून, जुलाई, अगस्त, जनवरी, फरवरी	८ से १० मास	१	१४०००	४० से ६० टन	४० से ६० कि.ग्रा.
ककडी 	जून, जुलाई, जनवरी	३ से ४ मास	३	१२०००	३० से ५० टन	१० से ३० कि.ग्रा.
हा. टमाटर 	जून, जुलाई, अगस्त, जनवरी, फरवरी	८ से १० मास	१	१२०००	६० से ८० टन	१० से ३० कि.ग्रा.
धनिया 	जून, अगस्त, जनवरी, फरवरी, मार्च	२ मास	४-५	१०-१२ कि. बीज	३ टन	२० से ३० कि.ग्रा.
डच रोझ 	जून, जुलाई	२ से ३ साल	-	३००००-३२०००	५ से ६ लाख फूल/साल	३ से १२ प्रति फूल
जर्बेरा 	मे, जून, जुलाई	२ साल	-	२४०००-२६०००	६ से ८ लाख फूल/साल	३ से ५ प्रति फूल
मेरी गोल्ड 	जून से मार्च	३ से ४ मास	२	१००००	२० से २४ टन	३० से ५० कि.ग्रा.
मिर्ची 	जून, जुलाई	१ साल	१	५०००-६०००	१६ से २० टन	२० से ३० कि.ग्रा.



खीरा ककडी



सिमला मिर्ची

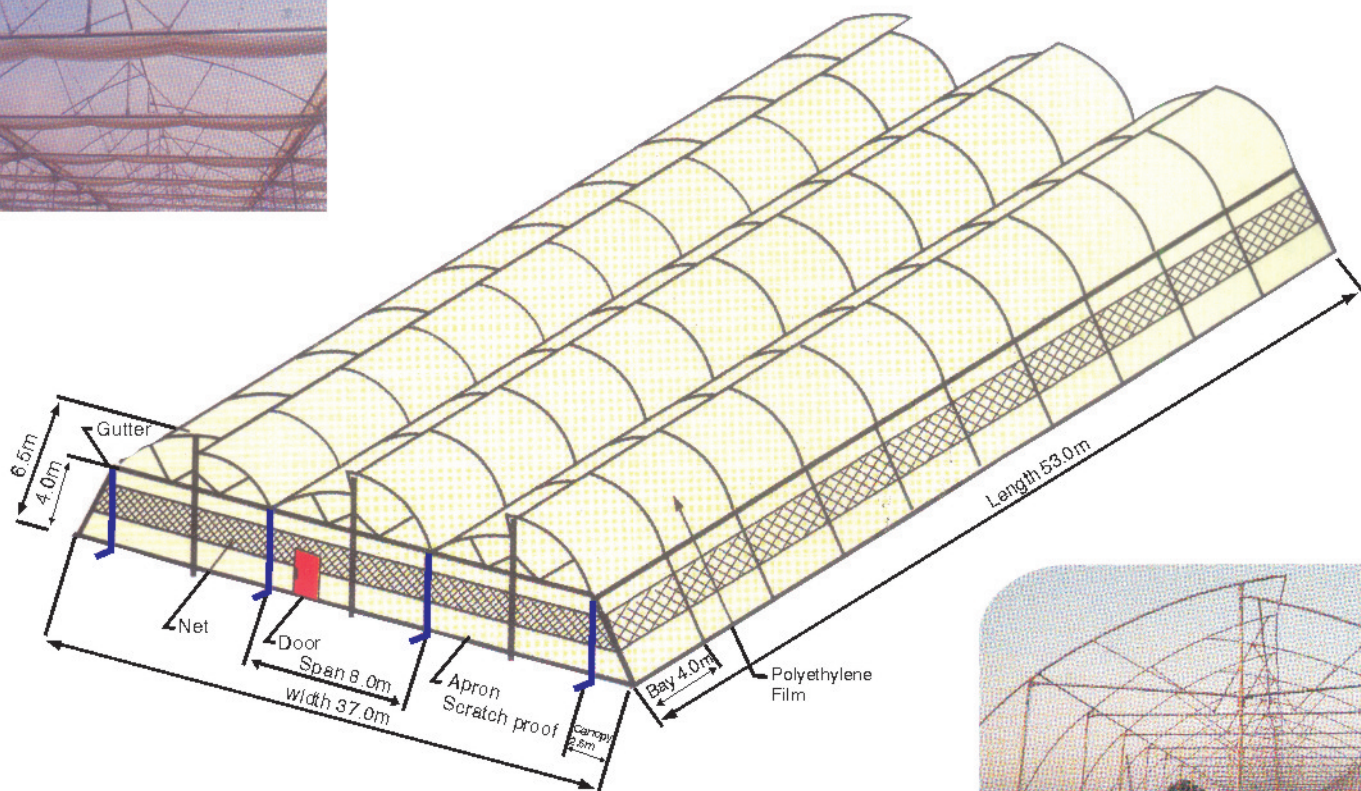
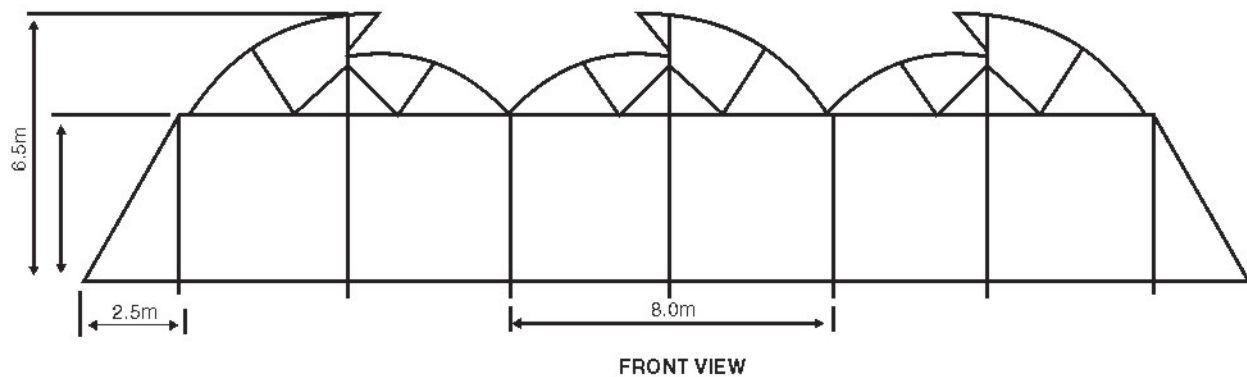


जर्बेरा



डच रोझ

ग्रीन हाउस डीझाईन



NATURALLY VENTILATED GREENHOUSE STRUCTURE DETAIL

SPAN : 8.0 mtr	CANOPY : 2.5 mtr
BAY : 4.0 mtr	SIDE VENT : 2.5 mtr
GUTTER HEIGHT : 4.0 mtr	
TOP HEIGHT : 6.5 mtr	

Harit Agrotech

ग्रीन हाउस एवं नेट हाउस में खेती... ओफ सीझनमें आवकका स्रोत



धनिया (कोथमीर)



पालक



मेथी



चाईनीझ केबेज



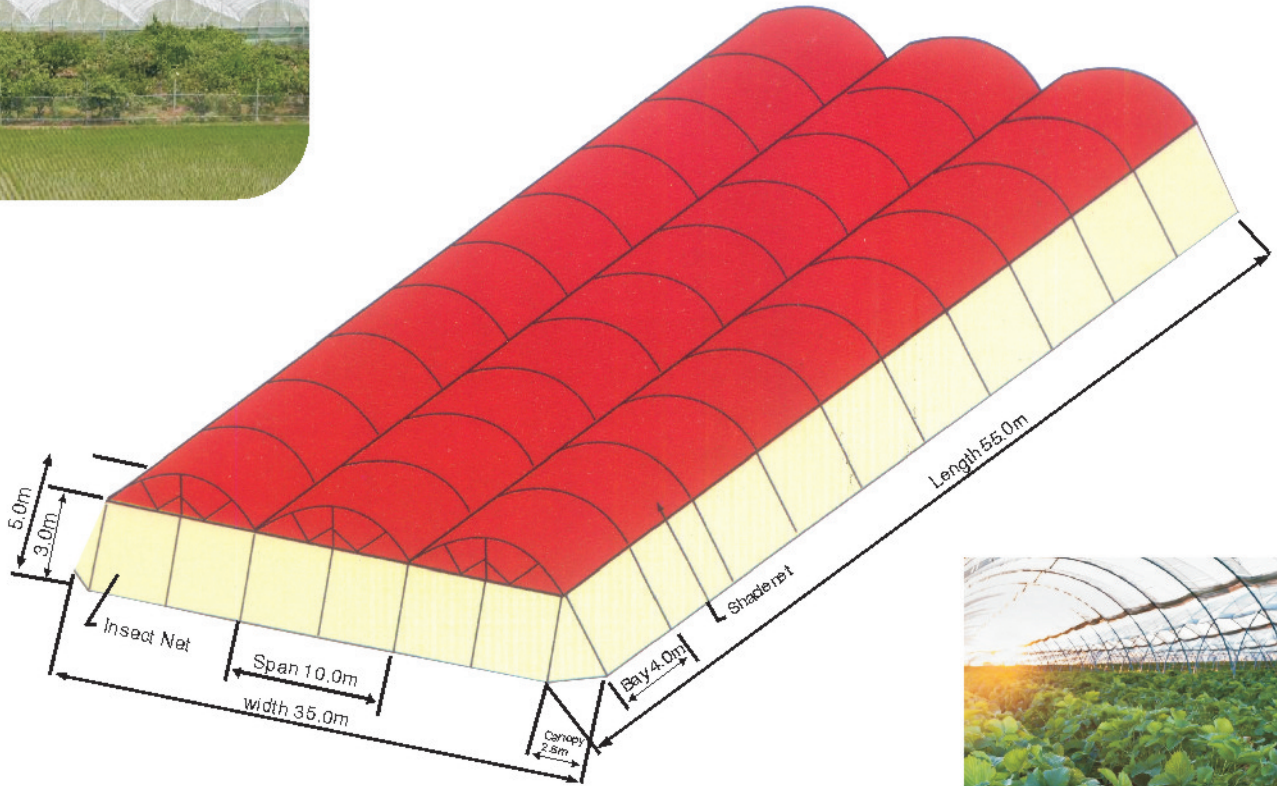
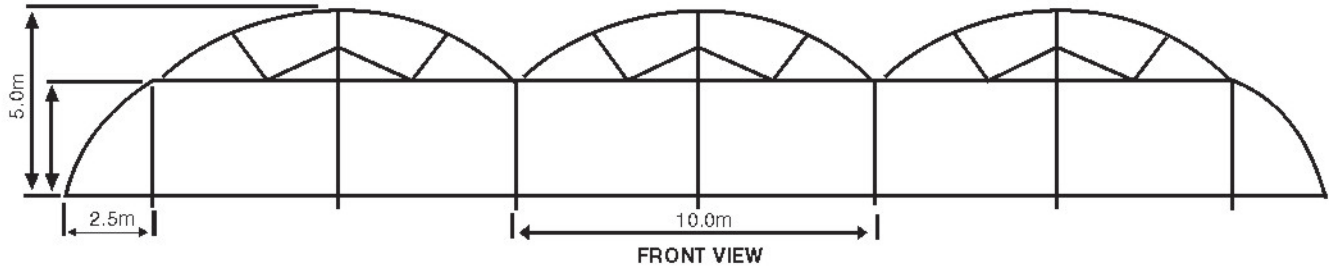
भोलर मिरची



टमाटर

रक्षितखेती के जरिये रोपण किजीए और बारह महिना मुनाफा पाईये....

नेट हाउस डीज़ाईन



SHADE HOUSE (DOME SHAPE) STRUCTURE DETAIL

SPAN : 10.0 mtr CANOPY : 2.5 mtr 4 side
 BAY : 5.0 mtr
 TOP HEIGHT : 5.0 mtr

Harit Agrotech

ग्रीन हाउस बनाने से पहले लोन एवं सबसीडी लेने हेतु डोक्युमेन्ट की यादी (हरएक डोक्युमेन्ट की दो कोपी अवश्य दीजीए)

- | | |
|---|---|
| (१) नया फोटो - ६ | (१०) ग्राम पंचायतका लेण बाकी नही है उसका पुरावा |
| (२) चूंटनी कार्ड एवं पान कार्ड | (११) चूंटणी कार्ड और उतारामें नाम मे फेर हो तो तलाटी का पुरावा |
| (३) राशन कार्ड | (१२) चर्तुःदिशा दर्शाता हुआ दाखला |
| (४) लाईट बील कुए/बोरका | (१३) जमीनका नकशा |
| (५) बैंकका स्टेटमेन्ट अंतिम १सालका (नवीनतम एन्ट्रीके साथ) | (१४) ७/१२ में जितने ब्यक्तिका नाम हो वो तमाम के २ फोटो,
चूंटणी कार्ड एवं राशनकार्ड |
| (६) ७-१२ का उतारा (मूल) | (१५) जमीन एवं पाणीका लेबोरेटरी रीपोर्ट |
| (७) ८-अ का उतारा (मूल) | |
| (८) नं. ६ का हक्कपत्रक (मालिकी दर्शाता) | |
| (९) सिंचाईका दाखला नमुना नं. १६ | |

जामीनका डोक्युमेन्टस - २ जामीन

- (१) २ फोटो, पानकार्ड, चूंटणी कार्ड एवं राशन कार्ड
- (२) ७-१२ और ८-अ
- (३) नं. ६ का हक्कपत्रक

:: डिलर का पता ::



Harit Agrotech

At Karoli Station, Dhansura - Bayad Road, Po. Dhansura, Ta. Dhansura, Dist. Arvalli - 383310. (Gujarat)

E. : haritagrotech@gmail.com W. : www.haritagrotech.com

Helpline No. : 78 78 28 78 51